

# FAST EVO C



ΕΞΩΤΕΡΙΚΗ  
ΡΥΘΜΙΣΗ  
ΘΕΡΜΟΚΡΑΣΙΑΣ



ΗΛΕΚΤΡΟΝΙΚΗ  
ΔΙΑΧΕΙΡΙΣΗ  
ΘΕΡΜΟΚΡΑΣΙΑΣ



ΕΥΚΟΛΗ  
ΕΓΚΑΤΑΣΤΑΣΗ



ΣΥΜΠΛΗΡΕΣ  
ΜΕΓΕΘΟΣ



ΕΝΣΩΜΑΤΩΣΗ  
ΗΛΙΑΚΟΥ



## ΑΝΕΣΗ

- Ηλεκτρονικός έλεγχος θερμοκρασίας

## ΑΠΟΔΟΣΗ ΚΑΙ ΕΞΟΙΚΟΝΟΜΗΣΗ ΕΝΕΡΓΕΙΑΣ

- Θερμοστατική βαλβίδα για ολοκλήρωση ηλιακού συστήματος
- Υψηλή απόδοση
- Ηλεκτρονική ανάφλεξη

## ΠΟΙΟΤΗΤΑ

- Διάταξη υπερθέρμανσης
- Αισθητήρας ασφάλειας φλόγας
- Βαλβίδα υπερπίεσης νερού

## ΣΧΕΔΙΑΣΜΟΣ

- Ιταλικός Σχεδιασμός
- Οθόνη LCD

ΕΝΕΡΓΕΙΑΚΗ ΚΛΑΣΗ

ΜΕΧΡΙ **A**



**ανοιχτού  
θαλάμου**

### ΤΕΧΝΙΚΑ ΣΤΟΙΧΕΙΑ

		FAST EVO ONT C 11	FAST EVO ONT C 14	FAST EVO ONT C 16
Ονομαστική θερμική ισχύς	kW	21,5	27,0	27,0
Ελάχ. / ωφέλιμη ισχύς	kW	8,5/19	9,0/24,0	9,0/24,0
Θερμοκρασία ΖΝΧ μέγ. / ελάχ.	°C	35/65	35/65	35/65
Ονομαστική παροχή ΖΝΧ	l/min	11	14	16
Ελάχιστη παροχή ΖΝΧ	l/min	>2	>2	>2
Μέγιστη πίεση νερού	bar	10	10	10
Ελάχιστη πίεση νερού	bar	0,1	0,1	0,1
Τροφοδοσία	V/Hz	230/50	230/50	230/50

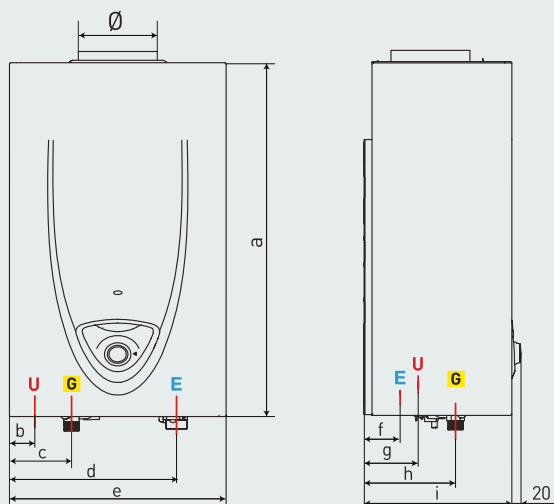
### ΣΥΝΟΛΙΚΕΣ ΔΙΑΣΤΑΣΕΙΣ

		FAST EVO ONT C 11	FAST EVO ONT C 14	FAST EVO ONT C 16
a	mm	580	580	580
b	mm	37	70	70
c	mm	87	117	117
d	mm	228,5	264	264
e	mm	310	370	370
f	mm	54	48	48
g	mm	58,8	58,8	58,8
h	mm	131,5	131,5	131,5
i	mm	210	230	230

### ΚΩΔΙΚΟΣ

	NG	FAST EVO ONT C 11	FAST EVO ONT C 14	FAST EVO ONT C 16
ErP	3632226	3632229	3632230	
LPG	3632227	3632228	3632231	

Κλάση Erp	A	B	B
Προφίλ απόληψης	M	L	XL



### ΛΕΞΑΝΤΑ

**E** Είσοδος κρύου νερού

**G** Είσοδος αερίου

**U** Έξοδος ζεστού νερού